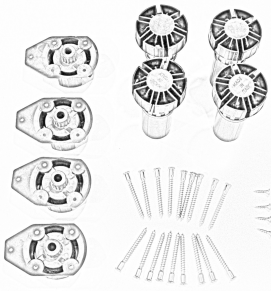
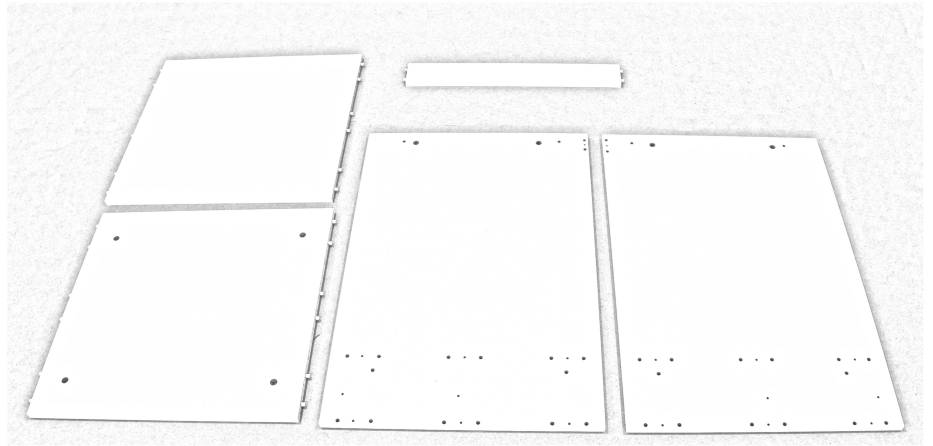


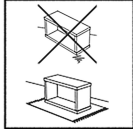
HERRAJES



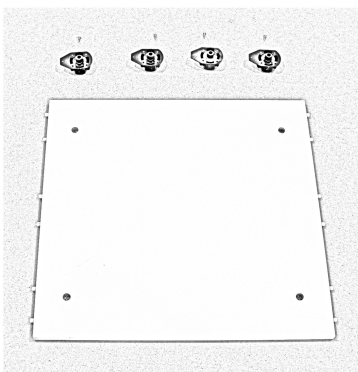
PIEZAS BAJO HORNO



YODISENYO
-MUEBLES UNICOS-

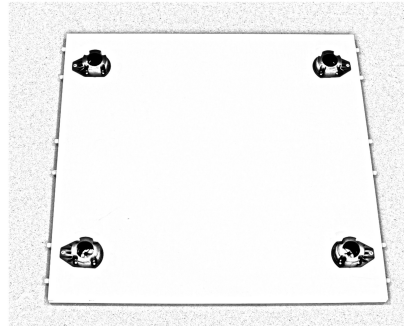


1



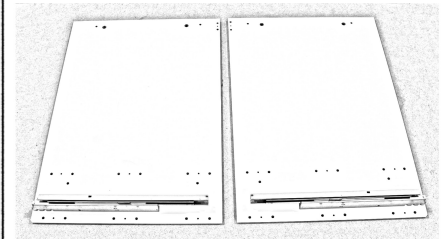
COLOCAR PATAS EN LA BASE

2



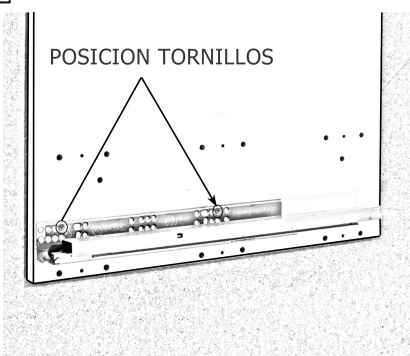
ATORNILLAR PATA A BASE

3



COLOCAR GUIAS CAJON

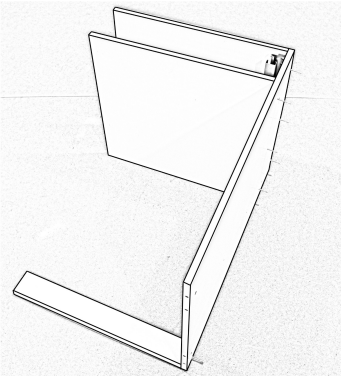
4



POSICION TORNILLOS

CUIDADO, COLOCAR BIEN LA GUIA

5



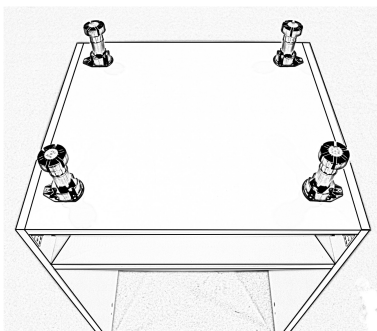
ATORNILLAR PIEZAS

6



COLOCAR COSTADO

7

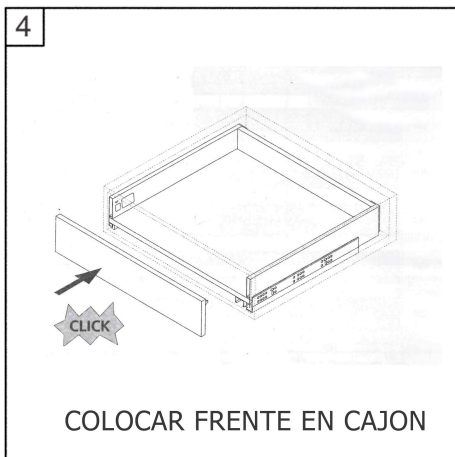
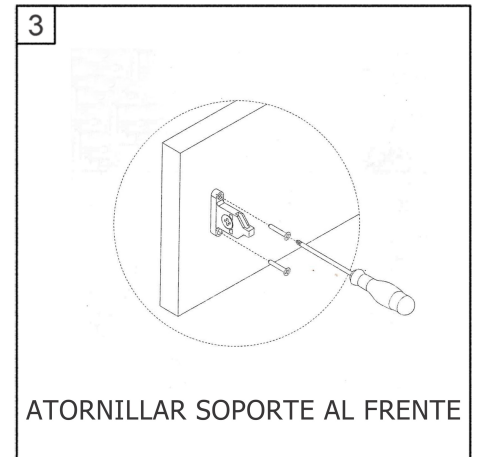
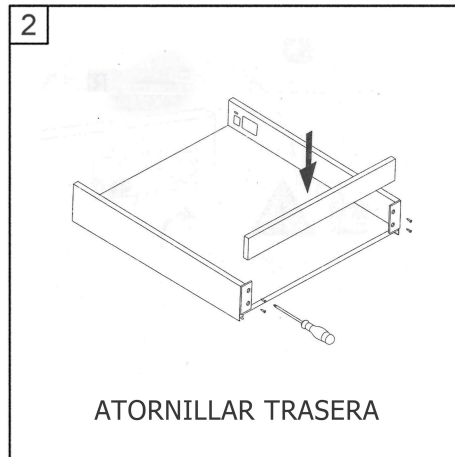
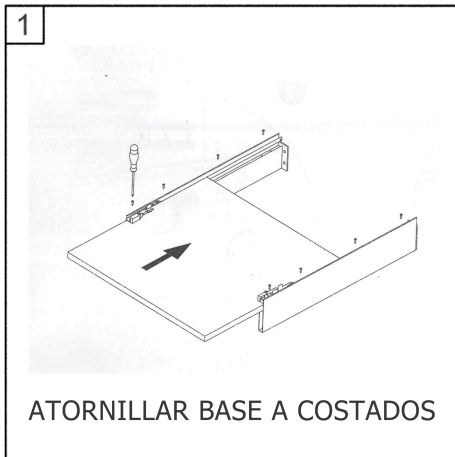


COLOCAR PATAS

8



MONTAJE DEL CAJON



GUARDAR CAJÓN PARA UNA COLOCACIÓN POSTERIOR