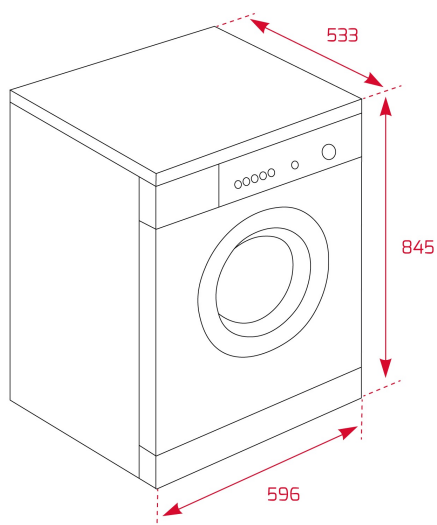


Quick
Cycle

REFERENCIA

REF: 113910002

EAN: 8434778016574

CARACTERÍSTICAS

Electrónica con display digital

15 programas de lavado

Programas especiales: Antialérgico, ECO, super rápido 15', ropa delicada, rápido 60'

Programación diferida 1-23 horas

Gestión electrónica de lavado (Fuzzy Logic)

Sistema de control de desequilibrios

Regulación automática del consumo de agua

Ojo de buey de cristal de 30 cm de diámetro

Bloqueo de seguridad para niños

Tambor de acero inoxidable (45 litros)

Patas regulables en altura

Indicadores: on-off, programa seleccionado, tiempo restante

: /B

Capacidad: máximo 7 kg

Selector centrifugado 1.200 ~ 400 rpm

DIMENSIONES

Altura del producto (mm): 845

Anchura del producto (mm): 596

Profundidad del producto (mm): 533

Longitud del producto (mm):

Peso neto (kg): 55,2

ESPECIFICACIONES TÉCNICAS

Clase de eficiencia energética (UE 2019/2016): D

Clase de rendimiento de lavado: A

Clase de eficiencia de giro: B

Consumo de agua (litros/año): 10337

Nivel de ruido (dBA): 58 + 78

Tasa de potencia (V): 220-240

Frecuencia (Hz): 50

COLORES



113910002

Acero inoxidable



113910001

Blanco